

Bornem, 5 oktober 2015

**Ter attentie van de voorzitter van de gemeenteraad van Bornem**

Onderwerp: Gemeenteraad dd. 13/10/2015 – indiening aanvullend agendapunt

Geachte voorzitter,

Betreft: Toegankelijke voetpaden

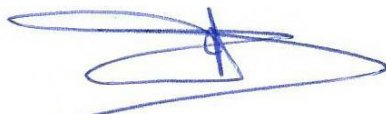
In de Boomstraat werden de voorbije zomer enkele nieuwe terrassen geplaatst. Wij moedigen alle initiatieven aan die onze lokale ondernemers ondersteunen en meer klanten en bezoekers aantrekken naar onze mooie gemeente. Het is echter van belang dat de verkeersveiligheid hierbij niet in het gedrang komt en de gemeente haar verplichtingen nakomt ten aanzien van onze mindervalide weggebruikers.

Eenzijds heb je de breedte van het trottoir en anderzijds wordt over de “vrije doorgangsbreedte” gesproken. Wanneer publiciteitsborden, terrassen etc. op het trottoir geplaatst worden, moet er dus nog altijd een “vrije doorgangsbreedte” overgelaten worden. In de meeste publicaties kan je terugvinden dat deze doorgangsbreedte (minimum!) 1,5 meter breed moet zijn.<sup>1</sup>

- Welke stappen zal het gemeentebestuur ondernemen om de toegankelijkheid te garanderen van mindervalide weggebruikers en zich in orde te stellen met de wegcode?
- Bij het ontbreken van een terrassenbeleid en reglement is het beleid niet transparant voor wie een aanvraag wenst in te dienen. Welke is het beleid van het gemeentebestuur met betrekking tot het vergunnen van terrassen?

Mogen wij u verzoeken deze vragen toe te voegen aan de agenda van de volgende gemeenteraad?

Namens de N-VA fractie,  
Hoogachtend,



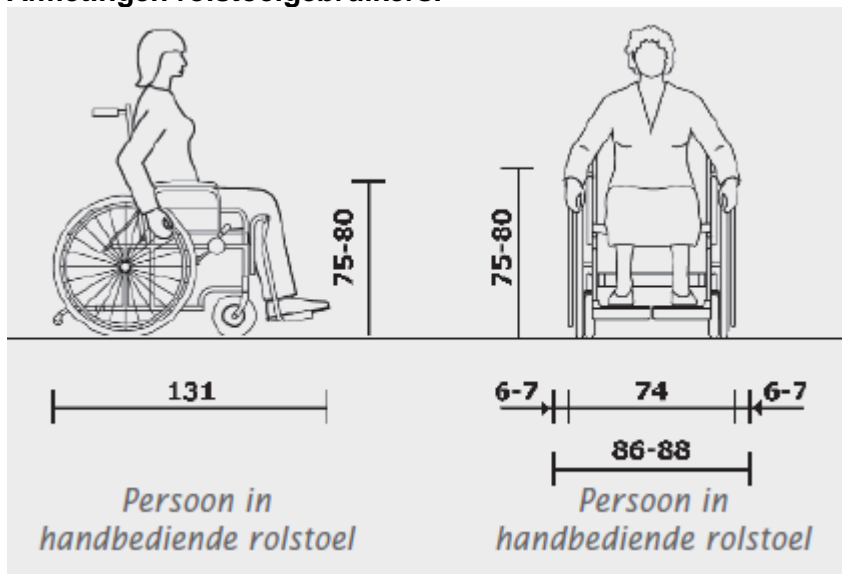
Kristof Joos  
Fractievoorzitter N-VA

---

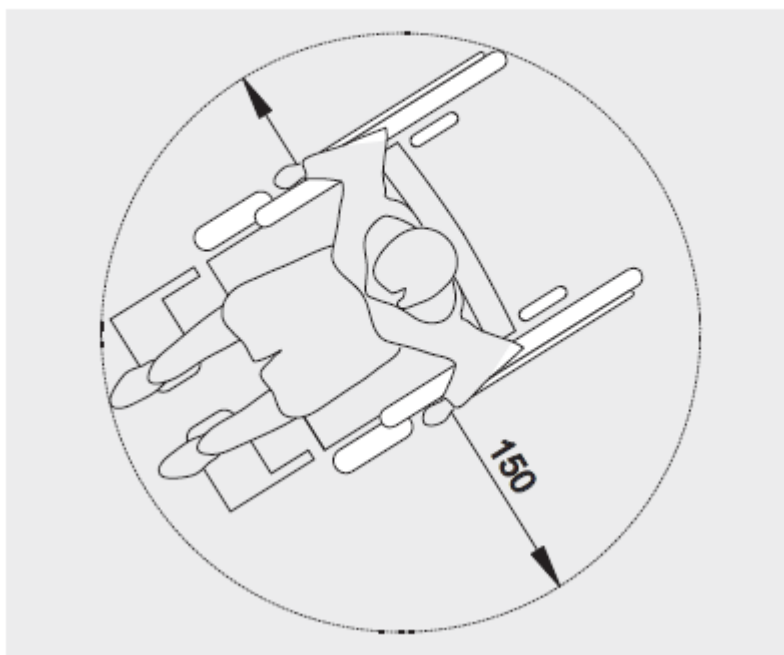
<sup>1</sup> Het voetgangersdecreet, de wegcode, de vademecums “Voetgangersvoorzieningen” en “toegankelijk publieke domein” van het Vlaams Gewest.

Bijlage:

**Afmetingen rolstoelgebruikers:**



**Draaicirkel**



Opdat een rolstoelgebruiker dus zou kunnen een terugkeerbeweging maken, is opnieuw die 1,5m noodzakelijk.